

## Laverie

### Laveuse à avancement automatique EDR20 200 C/H condenseur atmosph.

REPÈRE # \_\_\_\_\_

MODELE # \_\_\_\_\_

NOM # \_\_\_\_\_

SIS # \_\_\_\_\_

AIA # \_\_\_\_\_



**535104 (EDR20PERA5WV)** Laveuse EDR20 Double rinçage 200 casiers/h- 95 en norme Din air gap et supprimeur de rinçage - cycle de détartrage automatique wash safe control avec condenseur entrée à droite

**535105 (EDR20PELA5WV)** Laveuse EDR20 Double rinçage 200 casiers/h- 95 en norme Din air gap et supprimeur de rinçage - cycle de détartrage automatique wash safe control avec condenseur entrée à gauche

### Description courte

#### Repère No. \_\_\_\_\_

Laveuse EDR20 Atmosphérique double rinçage avec condenseur. Le double rinçage avec système WASH-SAFE CONTROL air gap et pompe de suppression de rinçage intégrés garantit une pression de rinçage constante pour des résultats d'hygiène optimaux.

Le dispositif ZERO LIME détartre automatiquement l'ensemble du circuit hydraulique et toutes les chambres de lavage et de rinçage. Les bras de lavage à contact maximal avec l'eau (MWC) sont positionnés sur toute la longueur de la cuve de lavage. Le module de prélavage fonctionne avec de l'eau froide à 40°C maximum. Une pompe de lavage puissante et des bras de lavage spécialement conçus garantissent le nettoyage. Le lavage se fait avec de l'eau circulant à 55-65°C. Le rinçage final est effectué avec de l'eau propre chauffée à 85°C. La technologie de double rinçage fournit de l'eau de rinçage couvrant au maximum la zone de rinçage pour assurer l'hygiène des articles lavés. Faible consommation d'eau de rinçage de 0,9 litre par casier à une vitesse maximale de 200 casiers / heure. Trois vitesses de convoyeur sont sélectionnables par l'opérateur avec une capacité maximale de 200 paniers / heure. Le panneau de commande intuitif à écran tactile facilite la communication à différents niveaux. Les grandes portes à contreponds ont une isolation thermique et phonique avec un accès interne facile. Le système de filtrage CLEAR BLUE élimine la majorité de la saleté de l'eau de lavage pour garantir une eau propre pendant tout le service. Les vannes de vidange intégrées dans les cuves permettent une vidange et un remplissage automatiques pour régénérer l'eau dans les cuves sans

interrompre le lavage. Cycle d'auto-nettoyage et d'assainissement standard de fin de journée.

**APPROBATION:** \_\_\_\_\_

### Caractéristiques principales

- Protection IP 25 contre les jets d'eau, des objets solides et les petits animaux (supérieure à 6 mm)
- Le panneau de commande tactile intuitif est doté d'un écran convivial pour communiquer facilement avec la machine et surveiller son fonctionnement. Trois niveaux différents de communication sont proposés avec la machine. La machine montre des messages et des informations pertinentes à l'opérateur ou au personnel d'entretien du site ou aux partenaires de service autorisés.
- Tous les composants internes: les bras de lavage et de rinçage, les filtres de cuves, les rideaux peuvent être facilement retirés pour le nettoyage.
- La laveuse est équipée d'un port USB facilitant la lecture de données telles que l'identification de la machine, les compteurs et la consommation, les composants, les périphériques et le journal d'alarmes. Les paramètres de la machine peuvent être enregistrés et chargés et le microprogramme de mise à jour.
- Les vannes de vidange intégrées sous les cuves permettent la vidange et le remplissage automatique pendant les phases de régénération des eaux de lavage, sans interrompre le fonctionnement et le lavage.
- Le système de filtration CLEAR BLUE élimine les salissures de l'eau de lavage garantissant une eau plus propre et un détergent très actif. Cela permet d'assurer une meilleure performance de lavage et des coûts de fonctionnement réduits.
- La section de pré-lavage utilise de l'eau froide afin que les résidus alimentaires ne soient pas «recuits» sur les assiettes cela permet d'avoir de meilleures performances de pré-lavage.
- Pieds réglables permettant une installation quelque soit la nature du sol. Leur hauteur de 200 mm permet d'accéder facilement sous la machine pour le nettoyage.
- Grande porte contrebalancée permettant un accès aisé aux différentes zones. Construction des portes avec de la mousse isolante injectée. Cela renforce sa rigidité tout en réduisant le bruit et les pertes de chaleur.
- Des cycles automatiques de vidange, de nettoyage et d'assainissement sont prévus en standard. La chambre interne est entièrement nettoyée ou désinfectée, évitant la prolifération des bactéries pour une hygiène maximale et réduisant le travail manuel/le temps de l'opérateur.
- Trois vitesses de convoyeur peuvent être sélectionnées par l'opérateur via le panneau de contrôle et être personnalisées sur place.
- L'appareil est prêt à être connecté à OnE Connectivity pour une surveillance en temps réel 24 heures sur 24, 7 jours sur 7, ce qui permet d'augmenter le temps de fonctionnement des équipements, de maximiser les profits et d'optimiser votre processus.
- Capacité maximale par heure de 200 casiers faciles à passer à la norme DIN 10510 ou à une autre vitesse.
- Le système WASH-SAFE CONTROL assure une température de consigne de 85°C dans la chaudière. Le surchauffeur et le suppresseur de rinçage assurent une température et une pression constantes tout au long du cycle de rinçage indépendamment des conditions d'alimentation de l'eau du réseau

### Construction

- La structure du lave-vaisselle est assemblée sur un châssis en acier inoxydable de 50x50 mm pour fournir de la robustesse lors du transport et pour pérenniser sa stabilité dans le temps.
- Tous les composants électriques sont placés dans une armoire centrale IP65 isolée de l'eau et de la vapeur pour assurer une grande fiabilité.
- Pré-agement externe pour l'eau d'alimentation, l'évacuation, le détergent et le produit de rinçage. Cela permet une installation rapide et facile des deux côtés de

la laveuse.

- Tous les composants principaux sont fabriqués en acier inoxydable 304: extérieur, panneaux latéraux, l'intérieure, les bras de lavage et de rinçage, les portes et le système de barres d'avance.
- La conception modulaire permet non seulement de livrer la laveuse en plusieurs morceaux, mais aussi d'être personnalisable lors de sa conception ou sur site et d'être évolutive au fil du temps
- Cuve de lavage emboutie avec des coins arrondis entièrement, en pente vers la vidange pour empêcher l'accumulation de saleté, permet la vidange rapide en seulement quelques minutes. L'absence de points de soudure du réservoir offre une solution durablement étanche.

### TIT\_Sustainability



- ZERO LIME Le dispositif de détartrage est un cycle entièrement automatique qui garantit l'élimination totale du calcaire dans chaudière, dans le circuit hydraulique, dans la chambre de lavage et dans la chambre de rinçage, ce qui permet des performances optimales et une consommation d'énergie réduite grâce aux résistances de chauffage toujours impeccables comme sorties d'usine.
- L'auto-démarrage/arrêt garantit que les zones fonctionnent uniquement lorsqu'un casier les traverse. Cela réduit les consommations d'eau, d'énergie, de produits de lavage et également le bruit.
- Aucune tuyauterie apparente dans l'enceinte de la laveuse pour éviter les pièges à saleté.
- La vanne de pression intégrée assure une pression constante tout au long du cycle de rinçage, quelle que soit la pression d'entrée d'eau.
- La pompe de lavage verticale auto-vidangeable offre une hygiène maximale
- Le mode de sauvegarde automatique est activé en cas de défaillance. Dépannage guidé pour des solutions rapides comprenant 150 notifications précises et 23 processus faciles à suivre.
- Le dispositif intégré d'économie d'énergie (ESD) capture la vapeur chaude libérée sur les côtés de la machine pour chauffer l'eau froide entrante avant de la faire entrer dans la chaudière, ce qui permet d'économiser de l'énergie et de réduire l'émission de chaleur par la machine.
- Le double rinçage avec coupure d'air et pompe de surpression de rinçage garantit une consommation d'eau de rinçage de 0,9 litre/casier quelle que soit la pression de l'eau d'entrée pour assurer une faible consommation d'énergie, d'eau, de détergent et d'aide au rinçage.

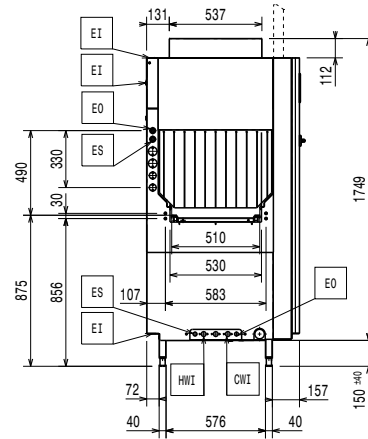
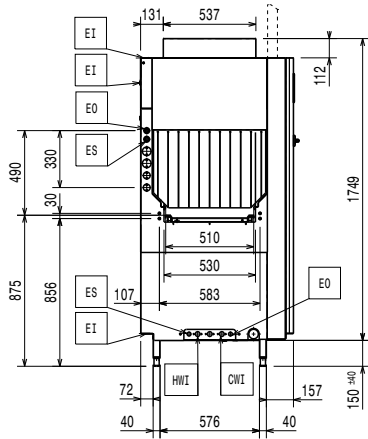
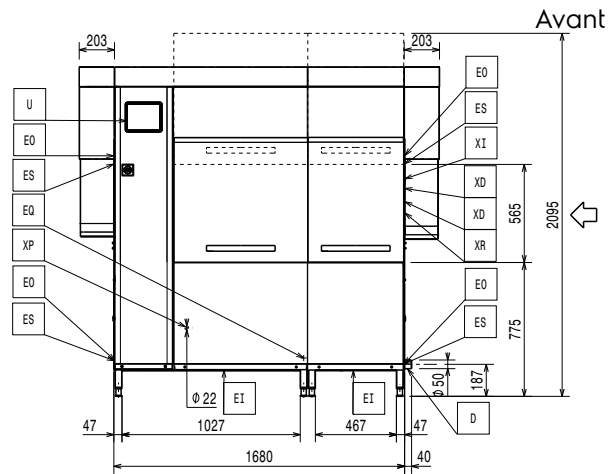
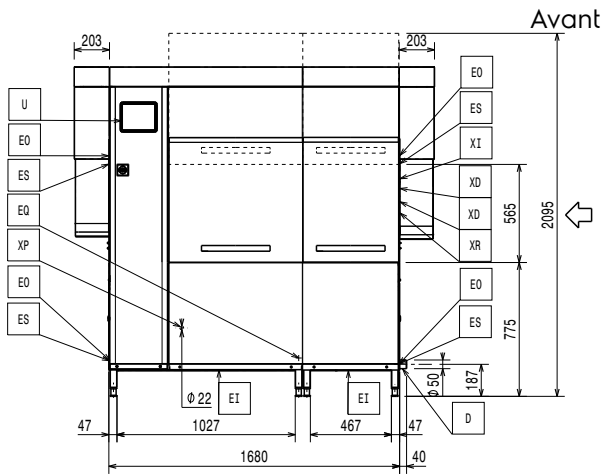
**Accessoires inclus**

- 2 X Sas anti-éclaboussure pour laveuse à avancement automatique simple ou double rinçage 200 mm. PNC 865498

- Carte Ethernet (NIU-LAN) pour lave-vaisselle à avancement automatique green&clean PNC 922696

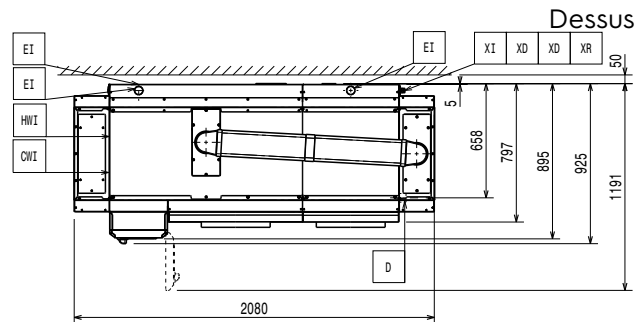
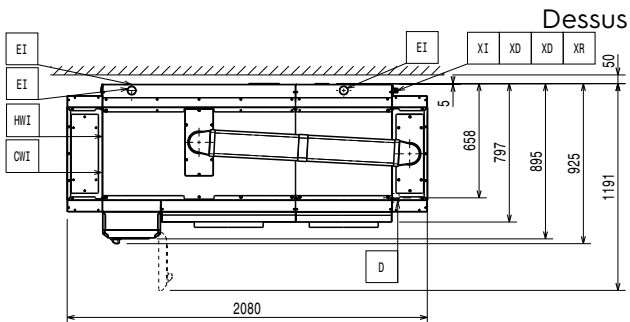
**Accessoires en option**

- Tunnel de séchage avec porte pour laveuse double rinçage réversible sur site prédisposé entrée à droite (préconisation jusqu'à 200 casiers /h.) PNC 535097
- Tunnel de séchage renforcé sur pied avec porte pour laveuse Double Rinçage réversible sur site prédisposé entrée à droite PNC 535098
- Tunnel de séchage en angle pour laveuse double rinçage réversible sur site 4 configurations possibles prédisposé entrée à droite sortie vers l'avant de la laveuse. ( prévoir obligatoirement une courbe mécanisée 90° ou 180° et plaque de fermeture 863237) PNC 535099
- Tunnel de séchage suspendu sans porte pour laveuse double rinçage réversible sur site prédisposé entrée à droite ( préconisation jusqu'à 200 casiers/h) PNC 535141
- Console de fixation pour étagère sous table à rouleaux . Permet de mettre des étagères même avec des tunnels de séchage suspendus. Cela permet également de mettre des étagères plus petite que la table qui la reçoit. PNC 865235
- Kit adoucisseur 3 en 1 - 2 adoucisseurs eau froide fonctionnant en continu et un adoucisseur eau chaude pour laveuse à avancement automatique PNC 865284
- Kit mesure d'eau . Pour les laveuses multi-rinçage il permet de mesurer la quantité d'eau au remplissage des cuves de lavage ou de prélavage. Les laveuses ayant déjà un compteur pour la consommation du rinçage. Pour les laveuses double rinçage il permet de mesurer la consommation du rinçage. A installer sur site PNC 865286
- Kit de connexion HACCP pour laveuse simple ou double ou triple Rinçage. PNC 865490
- Kit Adoucisseur 4 en 1 comprenant un osmoseur pour laveuse à avancement automatique. 2 adoucisseurs eau froide fonctionnant en continu et un adoucisseur eau chaude Attention à raccorder uniquement sur les laveuse à avancement automatique avec surchauffeur atmosphérique PNC 865494
- Kit rideaux en silicone pour ESR10 PNC 865503
- Kit de connexion d'un convoyeur motorisé à casier ou d'un module de dérochage indépendant sur laveuse double rinçage. PNC 865508
- Kit 6 casiers 500x500 mm: 2 casiers JAUNES pour 18 assiettes, 1 casier MARRON pour couverts en vrac, contenance 100 couverts, 1 casier BLEU pour 48 petites tasses ou 24 grosses tasses et 2 casiers ROUGES avec un côté ouvert pour 7 plateaux de 530x370 mm PNC 867050
- Kit 9 casiers: 867004 (2 pcs) + 867002 (3pcs) + 867009 (2pcs) + 867007 (2pcs) PNC 867051



- CWI = Arrivée eau froide
- D = Vidange
- EI = Connexion électrique
- EO = Sortie électrique
- EQ = Vis équipotentiel
- ES = Signal électrique ouvert/fermé
- HWI = Raccordement eau chaude
- U = Port USB
- WI = Raccordement eau

- CWI = Arrivée eau froide
- D = Vidange
- EI = Connexion électrique
- EO = Sortie électrique
- EQ = Vis équipotentiel
- ES = Signal électrique ouvert/fermé
- HWI = Raccordement eau chaude
- U = Port USB
- WI = Raccordement eau



**Électrique**

<b>Voltage :</b>	
535104 (EDR20PERA5WV)	380-415 V/3N ph/50 Hz
535105 (EDR20PELA5WV)	380-415 V/3N ph/50 Hz
<b>Puissance Installée par défaut:*</b>	26.7 kW
<b>Puissance électrique min:</b>	16.7 kW
When the machine is run at DIN 10510 compliant speed.	
<b>Résistance cuve de pré lavage</b>	7 kW
Pre-wash tank heating element are activated only during sanitation cycle.	
<b>Résistance surchauffeur</b>	14 kW
<b>Dimensions pompe de pré lavage</b>	0.37 kW
<b>Wash pump size:</b>	1.5kW
<b>Résistances de cuve de lavage</b>	10 kW

<b>Consommation d'eau de rinçage grande vitesse ( l/casiers)</b>	0.9 l/rack
<b>consommation d'eau rinçage a vitesse max ( l/h)</b>	180 l/h
<b>Niveau sonore :</b>	<62 dBA

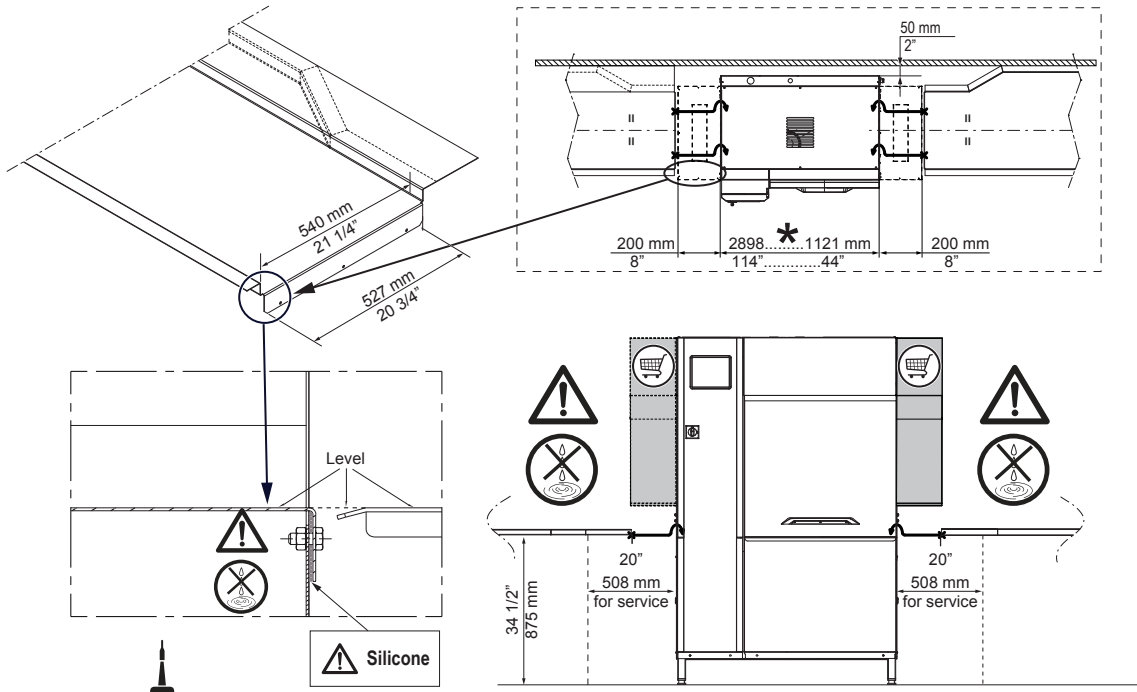
**Eau**

<b>Dimension tuyauterie d'alimentation eau</b>	G 3/4"
<b>Inlet cold water line size:</b>	G 3/4"
<b>Dimension évacuation</b>	50mm
<b>Degré TH</b>	1.5-6 bar
<b>Température d'arrivée d'eau (lavage):</b>	50 - 65 °C
<b>Température raccordement eau chaude (lavage et rinçage) :</b>	10 - 30 °C
<b>Degré TH</b>	14 °fH / 8°dH
When below 7°fH/4°dH special detergent and rinse aid are needed.	
<b>Peak rate of drain flow:</b>	2.5 l/s
<b>Pre-wash tank size:</b>	35 l
<b>Wash tank size:</b>	70 l

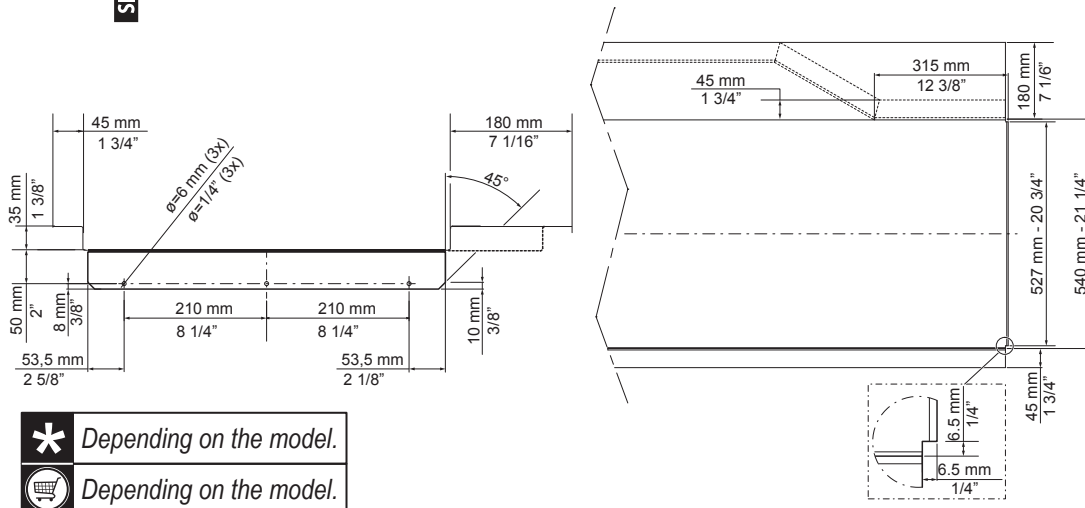
**Informations générales**

<b>Capacité par heure ( vitesse max.)</b>	200 casiers/3600assiettes
<b>Productivité par heure (vitesse moyenne):</b>	148 casiers/2664 assiettes
<b>Productivité par heure ( vitesse norme DIN)</b>	95 casiers/1710 assiettes
<b>Température pré lavage:</b>	10-40°C
<b>Température lavage:</b>	55 - 65 °C
<b>Température de rinçage</b>	85 °C
<b>Largeur extérieure</b>	2080 mm
<b>Profondeur extérieure</b>	925 mm
For transportation purpose only, the depth can be reduced to either 895mm by removing the main switch button or 797mm by removing the control box and the door handle.	
<b>Hauteur extérieure</b>	1908 mm
<b>Hauteur porte ouverte :</b>	2095 mm
<b>Ouverture utile (largeur) :</b>	530 mm
<b>Ouverture utile (hauteur) :</b>	490 mm
<b>Hauteur brute :</b>	
535104 (EDR20PERA5WV)	2068 mm
535105 (EDR20PELA5WV)	2070 mm
<b>Largeur brute :</b>	
535104 (EDR20PERA5WV)	1006 mm
535105 (EDR20PELA5WV)	1010 mm
<b>Profondeur brute :</b>	
535104 (EDR20PERA5WV)	1811 mm
535105 (EDR20PELA5WV)	1810 mm
<b>Volume brut :</b>	
535104 (EDR20PERA5WV)	3.77 m <sup>3</sup>
535105 (EDR20PELA5WV)	3.78 m <sup>3</sup>
Reference norm used to measure the noise: IEC60335-2-58 annex AA.	
<b>Table to table distance:</b>	
535104 (EDR20PERA5WV)	1680 mm
535105 (EDR20PELA5WV)	1680mm

**RECOMMENDED TABLE CONNECTION**



⚠ Apply silicone between the machine and the table and make sure that there are not any water leakages.  
Reference code 059611 for recommended silicone by Electrolux.



All tables must be connected to the dishwashing units according to local regulations and industry standards which may differ from the recommendations herein suggested. Electrolux Professional is not liable for any failure in complying with local design standards.

DOC. NO. 59566QD00  
EDITION 01.2020